

# 第67回 北海道高等学校柔道大会 男子個人戦結果

2017.6.23

会場:旭川市総合体育館

当番校:北海道旭川工業高等学校

## 60kg級

優勝	山本 慎太郎	東海大学付属札幌高等学校
準優勝	千葉 初麿	旭川龍谷高等学校
第三位	西野 嘉城	北海高等学校
	岡元 柊司	帯広農業高等学校

## 66kg級

優勝	岡本 怜士	東海大学付属札幌高等学校
準優勝	荒木 昭伍	旭川龍谷高等学校
第三位	入山 竣太	旭川龍谷高等学校
	村田 頌馬	旭川龍谷高等学校

## 73kg級

優勝	長谷川 黎	東海大学付属札幌高等学校
準優勝	尾形 蓮	旭川大学高等学校
第三位	相澤 直希	帯広農業高等学校
	北林 瑞貴	恵庭南高等学校

## 81kg級

優勝	大洞 立樹	旭川龍谷高等学校
準優勝	二瓶 智哉	帯広農業高等学校
第三位	上村 駿太	札幌山の手高等学校
	三浦 陸	恵庭南高等学校

## 90kg級

優勝	越橋 健介	東海大学付属札幌高等学校
準優勝	佐々木 惇希	旭川龍谷高等学校
第三位	駒走 翔太郎	北海高等学校
	余湖 海斗	旭川龍谷高等学校

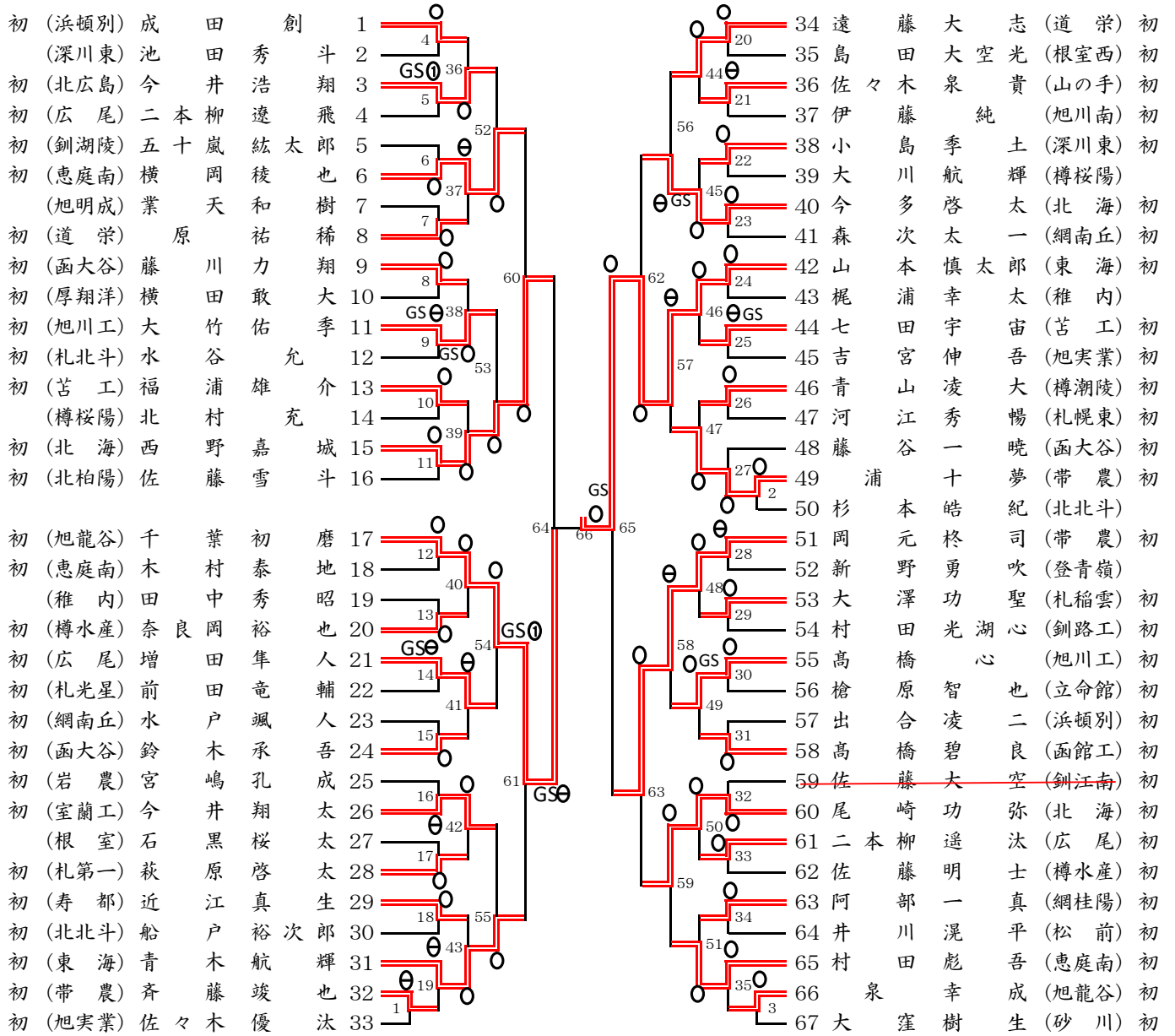
## 100kg級

優勝	葛西 純坪	北海高等学校
準優勝	藤井 峻将	東海大学付属札幌高等学校
第三位	黒坂 雄大	旭川龍谷高等学校
	戸島 浩佑	苫小牧工業高等学校

## 100kg超級

優勝	佐藤 大輔	東海大学付属札幌高等学校
準優勝	古澤 昴大	北海高等学校
第三位	本宮 綾太	北海道栄高等学校
	小林 龍永	東海大学付属札幌高等学校

# 男子個人戦組合せ <60kg級>



## 準々決勝

試合番号	赤	学校名	氏名	赤 勝敗	対決 決まり技(時間)		白 勝敗	白	学校名	氏名
					対決	決まり技(時間)				
60	6	恵庭南	横岡 稜也		横四方固	1:11	○	15	北海	西野 嘉城
61	17	旭龍谷	千葉 初磨	①	指導1	GS 5:23		31	東海	青木 航輝
62	40	北海	今多 啓太		背負投	1:00	○	42	東海	山本 慎太郎
63	51	帯農	岡元 柁司	○	大腰	3:34		60	北海	尾崎 功弥

## 準決勝

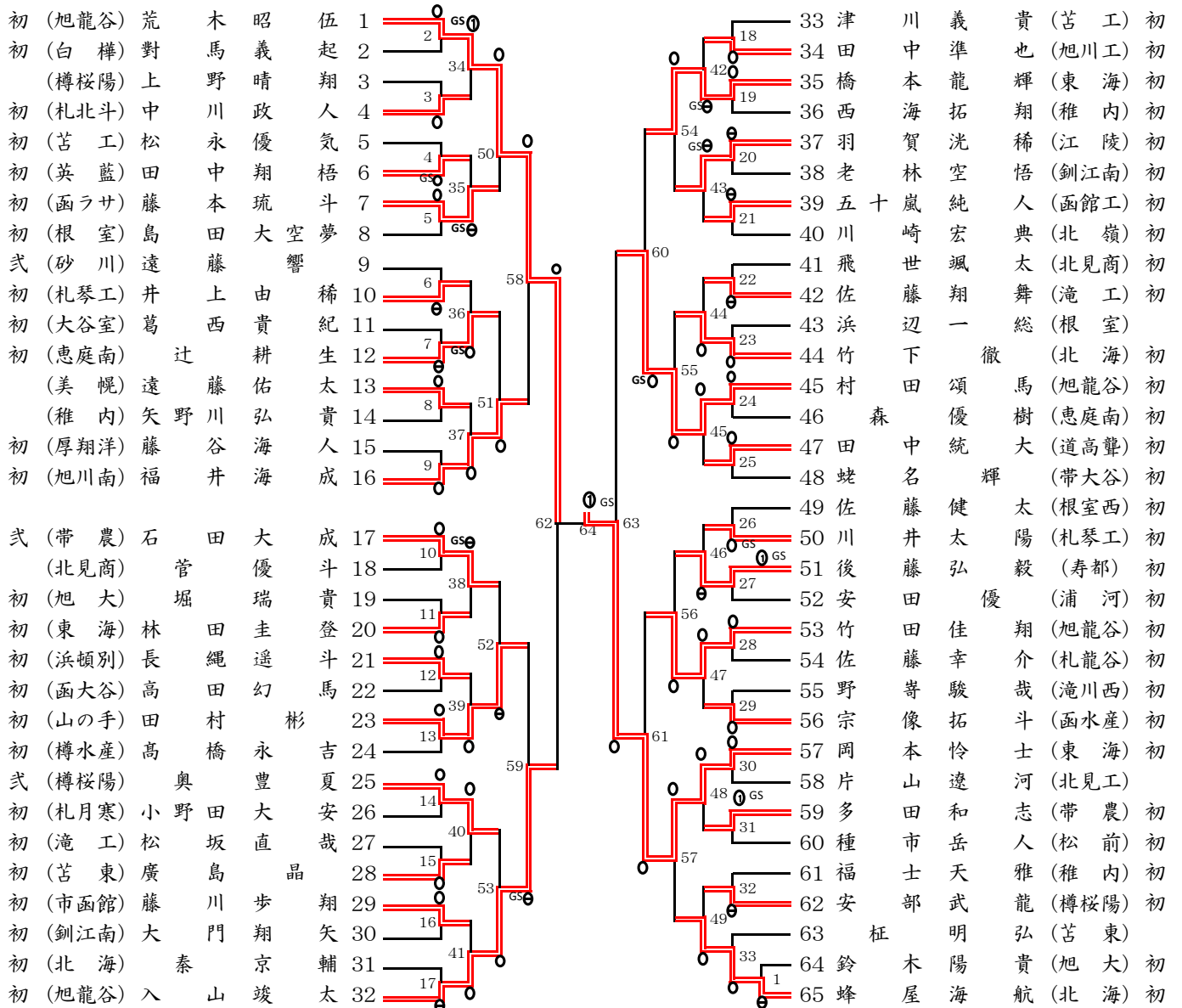
試合番号	赤	学校名	氏名	赤 勝敗	対決 決まり技(時間)		白 勝敗	白	学校名	氏名
					対決	決まり技(時間)				
64	15	北海	西野 嘉城		袖釣込腰	GS 7:43	⊖	17	旭龍谷	千葉 初磨
65	42	東海	山本 慎太郎	○	肩車	2:58		51	帯農	岡元 柁司

## 決勝

試合番号	赤	学校名	氏名	赤 勝敗	対決 決まり技(時間)		白 勝敗	白	学校名	氏名
					対決	決まり技(時間)				
66	17	旭龍谷	千葉 初磨		背負投	GS 11:43	○	42	東海	山本 慎太郎

優勝	山本 慎太郎 (東海大学付属札幌高等学校)
準優勝	千葉 初磨 (旭川龍谷高等学校)
第3位	西野 嘉城 (北海道帯広農業高等学校)
第3位	岡元 柁司 (北海道帯広農業高等学校)

# 男子個人戦組合せ <66kg級>



### 準々決勝

試合番号	赤	学校名	氏名	赤勝敗	対決まじ技(時間)	白勝敗	白	学校名	氏名
58	1	旭龍谷	荒木 昭伍	○	片手絞 1:26		16	旭川南	福井 海成
59	23	山の手	田村 彬		小内刈 GS 4:21	⊖	32	旭龍谷	入山 竣太
60	35	東海	橋本 龍輝		縦四方固 GS 6:48	○	45	旭龍谷	村田 頌馬
61	53	旭龍谷	竹田 佳翔		払腰 2:21	○	57	東海	岡本 怜士

### 準決勝

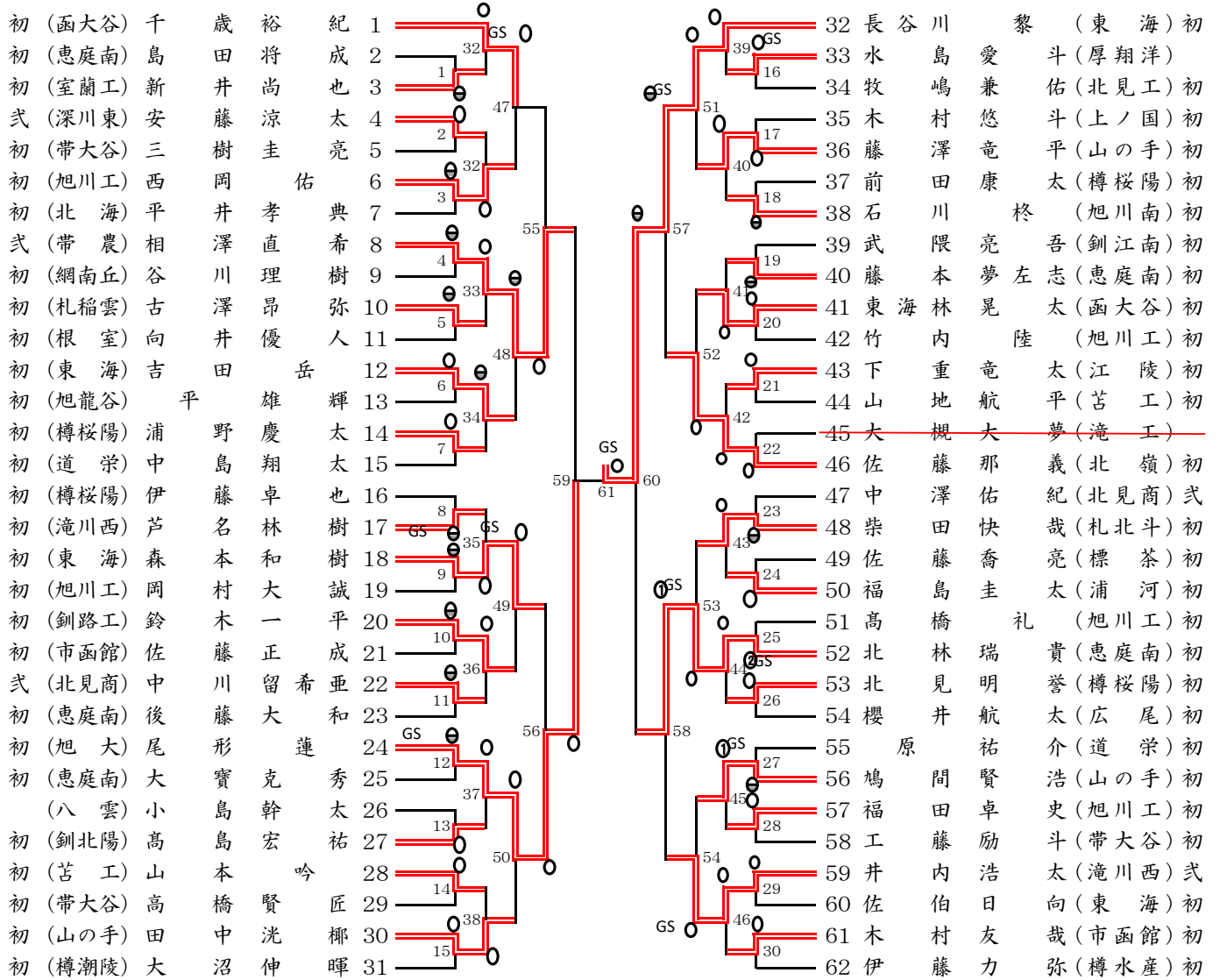
試合番号	赤	学校名	氏名	赤勝敗	対決まじ技(時間)	白勝敗	白	学校名	氏名
62	1	旭龍谷	荒木 昭伍	○	横四方固 0:48		32	旭龍谷	入山 竣太
63	45	旭龍谷	村田 頌馬		横四方固 2:26	○	57	東海	岡本 怜士

### 決勝

試合番号	赤	学校名	氏名	赤勝敗	対決まじ技(時間)	白勝敗	白	学校名	氏名
64	1	旭龍谷	荒木 昭伍		指導1 GS 6:12	①	57	東海	岡本 怜士

優勝	岡本 怜士 (東海大学付属札幌高等学校)
準優勝	荒木 昭伍 (旭川龍谷高等学校)
第3位	入山 竣太 (旭川龍谷高等学校)
第3位	村田 頌馬 (旭川龍谷高等学校)

# 男子個人戦組合せ <73kg級>



## 準々決勝

試合番号	赤	学校名	氏名	赤勝敗	対決		白勝敗	白	学校名	氏名
					決まり技	(時間)				
55	1	函大谷	千歳 裕紀		一本背負投	0:13	○	8	帯農	相澤 直希
56	18	東海	森本 和樹		小外刈	2:47	○	24	旭大	尾形 蓮
57	32	東海	長谷川 黎	⊖	小内刈	GS 5:00		46	北嶺	佐藤 那義
58	52	恵庭南	北林 瑞貴	①	指導 1	GS 4:57		59	滝川西	井内 浩太

## 準決勝

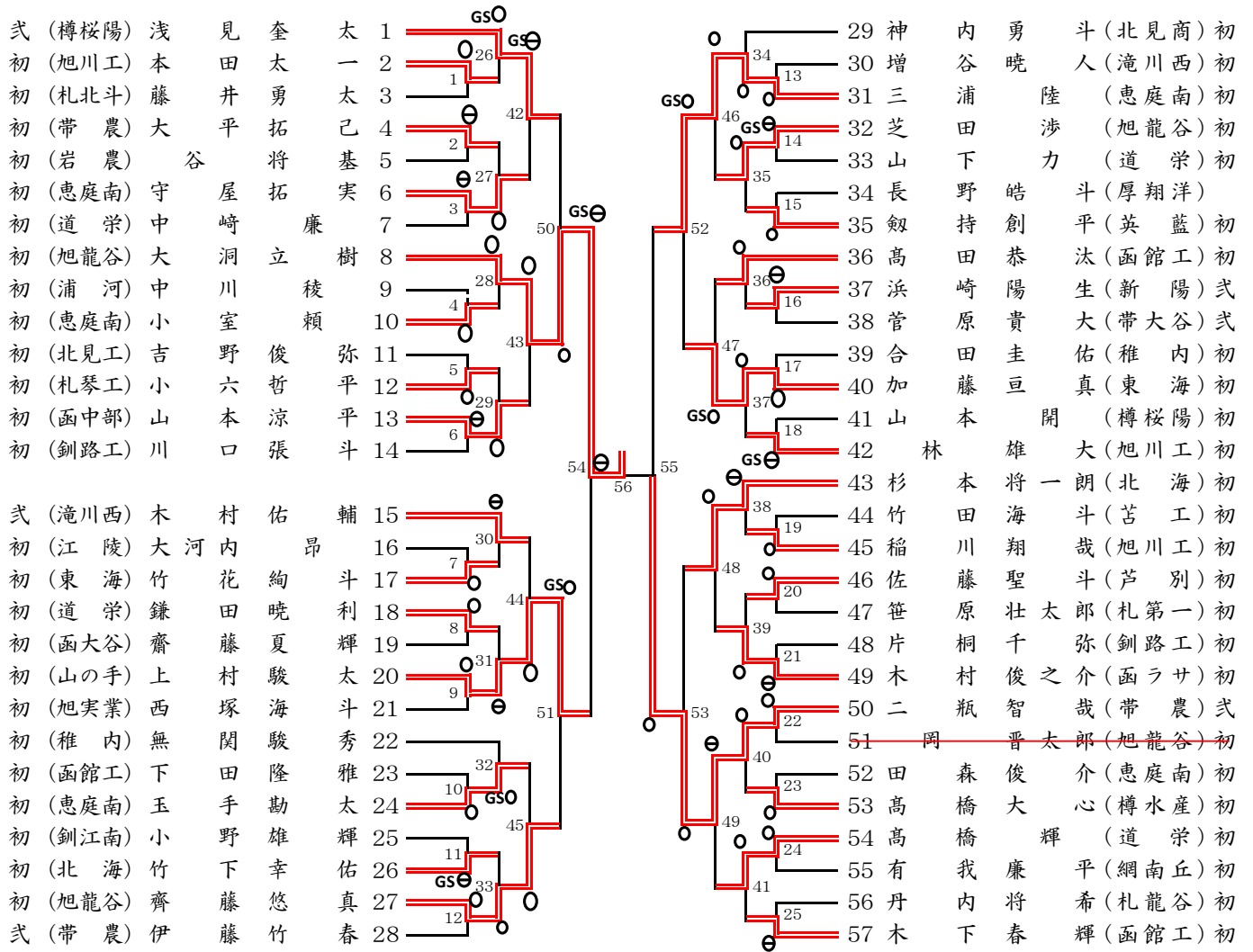
試合番号	赤	学校名	氏名	赤勝敗	対決		白勝敗	白	学校名	氏名
					決まり技	(時間)				
59	8	帯農	相澤 直希		片手絞	2:18	○	24	旭大	尾形 蓮
60	32	東海	長谷川 黎	⊖	小内刈	4:00		52	恵庭南	北林 瑞貴

## 決勝

試合番号	赤	学校名	氏名	赤勝敗	対決		白勝敗	白	学校名	氏名
					決まり技	(時間)				
61	24	旭大	尾形 蓮		反則勝	GS 7:36	○	32	東海	長谷川 黎

優勝	長谷川 黎 (東海大学付属札幌高等学校)
準優勝	尾形 蓮 (旭川大学高等学校)
第3位	相澤 直希 (北海道帯広農業高等学校)
第3位	北林 瑞貴 (北海道恵庭南高等学校)

# 男子個人戦組合せ <81kg級>



### 準々決勝

試合番号	赤	学校名	氏名	対決		白	学校名	氏名
				赤勝敗	決まり技 (時間)			
50	1	樽桜陽	浅見 奎太		内股 0:51	○	8	旭龍谷 大洞 立樹
51	20	山の手	上村 駿太	○	内股すかし GS 4:17		27	旭龍谷 齊藤 悠真
52	31	恵庭南	三浦 陸	○	背負投 GS 4:35		40	東海 加藤 巨真
53	43	北海	杉本 将一朗		内股 1:15	○	50	帯農 二瓶 智哉

### 準決勝

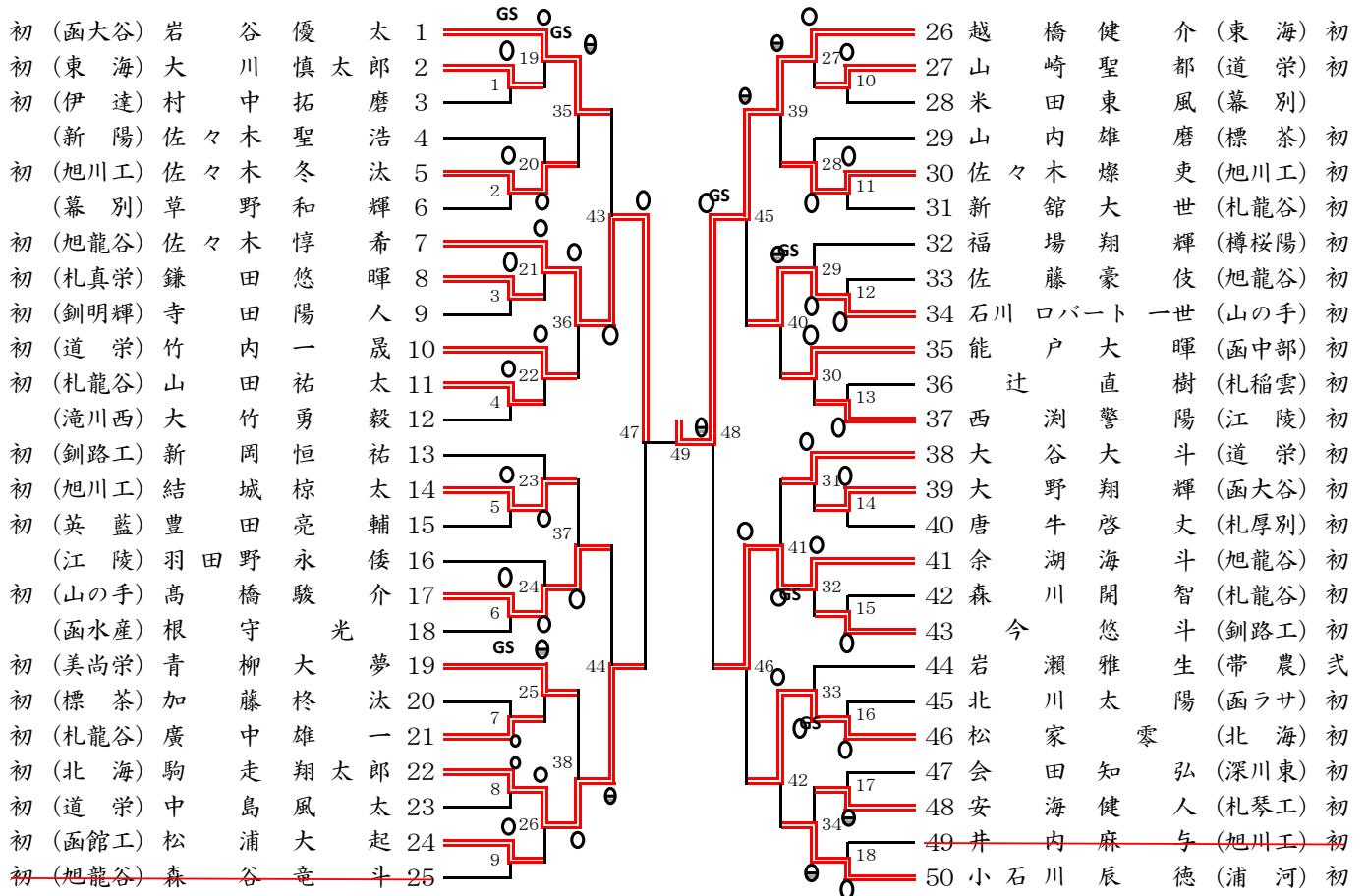
試合番号	赤	学校名	氏名	対決		白	学校名	氏名
				赤勝敗	決まり技 (時間)			
54	8	旭龍谷	大洞 立樹	⊖	大内刈 GS 5:30		20	山の手 上村 駿太
55	31	恵庭南	三浦 陸		内股 0:41	○	50	帯農 二瓶 智哉

### 決勝

試合番号	赤	学校名	氏名	対決		白	学校名	氏名
				赤勝敗	決まり技 (時間)			
56	8	旭龍谷	大洞 立樹	⊖	大内返 4:00		50	帯農 二瓶 智哉

優勝	大洞 立樹 (旭龍谷高等学校)
準優勝	二瓶 智哉 (北海道帯広農業高等学校)
第3位	上村 駿太 (札幌山の手高等学校)
第3位	三浦 陸 (北海道恵庭南高等学校)

# 男子個人戦組合せ <90kg級>



## 準々決勝

試合番号	赤	学校名	氏名	対決		白	学校名	氏名
				赤勝敗	決まり技(時間)			
43	1	函大谷	岩谷 優太		送襟絞 3:00	○	7	旭龍谷 佐々木 惇希
44	17	山の手	高橋 駿介		横四方固 4:00	⊖	22	北海 駒走 翔太郎
45	26	東海	越橋 健介	⊖	内股 4:00		34	山の手 石川 ロバート 一世
46	41	旭龍谷	余湖 海斗	○	裏固 4:00		46	北海 松家 零

## 準決勝

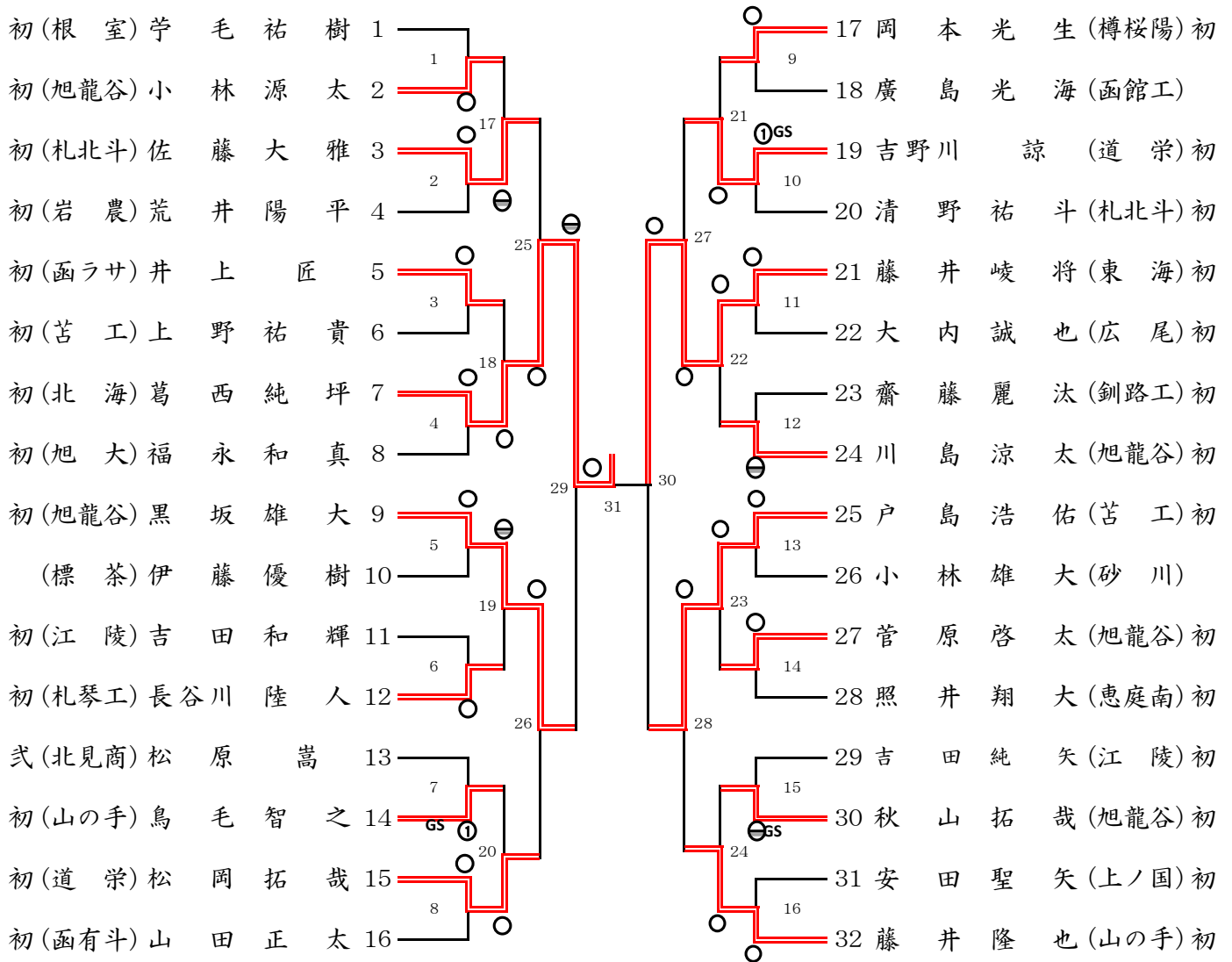
試合番号	赤	学校名	氏名	対決		白	学校名	氏名
				赤勝敗	決まり技(時間)			
47	7	旭龍谷	佐々木 惇希	○	払腰 1:41		22	北海 駒走 翔太郎
48	26	東海	越橋 健介	○	内股 GS 4:20		41	旭龍谷 余湖 海斗

## 決勝

試合番号	赤	学校名	氏名	対決		白	学校名	氏名
				赤勝敗	決まり技(時間)			
49	7	旭龍谷	佐々木 惇希		大内刈 4:00	⊖	26	東海 越橋 健介

優勝	越橋 健介 (東海大学付属札幌高等学校)
準優勝	佐々木 惇希 (旭川龍谷高等学校)
第3位	駒走 翔太郎 (北海高等学校)
第3位	余湖 海斗 (旭川龍谷高等学校)

# 男子個人戦組合せ <100kg級>



## 準々決勝

試合番号	赤	学校名	氏 名	対		白	白	学校名	氏 名
				赤 勝敗	決まり技 (時間)				
25	3	札北斗	佐藤 大雅		内股 1:21	○	7	北 海	葛西 純坪
26	9	旭龍谷	黒坂 雄大	○	横四方固 1:10		15	道 栄	松岡 拓哉
27	19	道 栄	吉野川 諒		払腰 0:37	○	21	東 海	藤井 峻将
28	25	苫 工	戸島 浩佑	○	払腰 3:48		32	山の手	藤井 隆也

## 準決勝

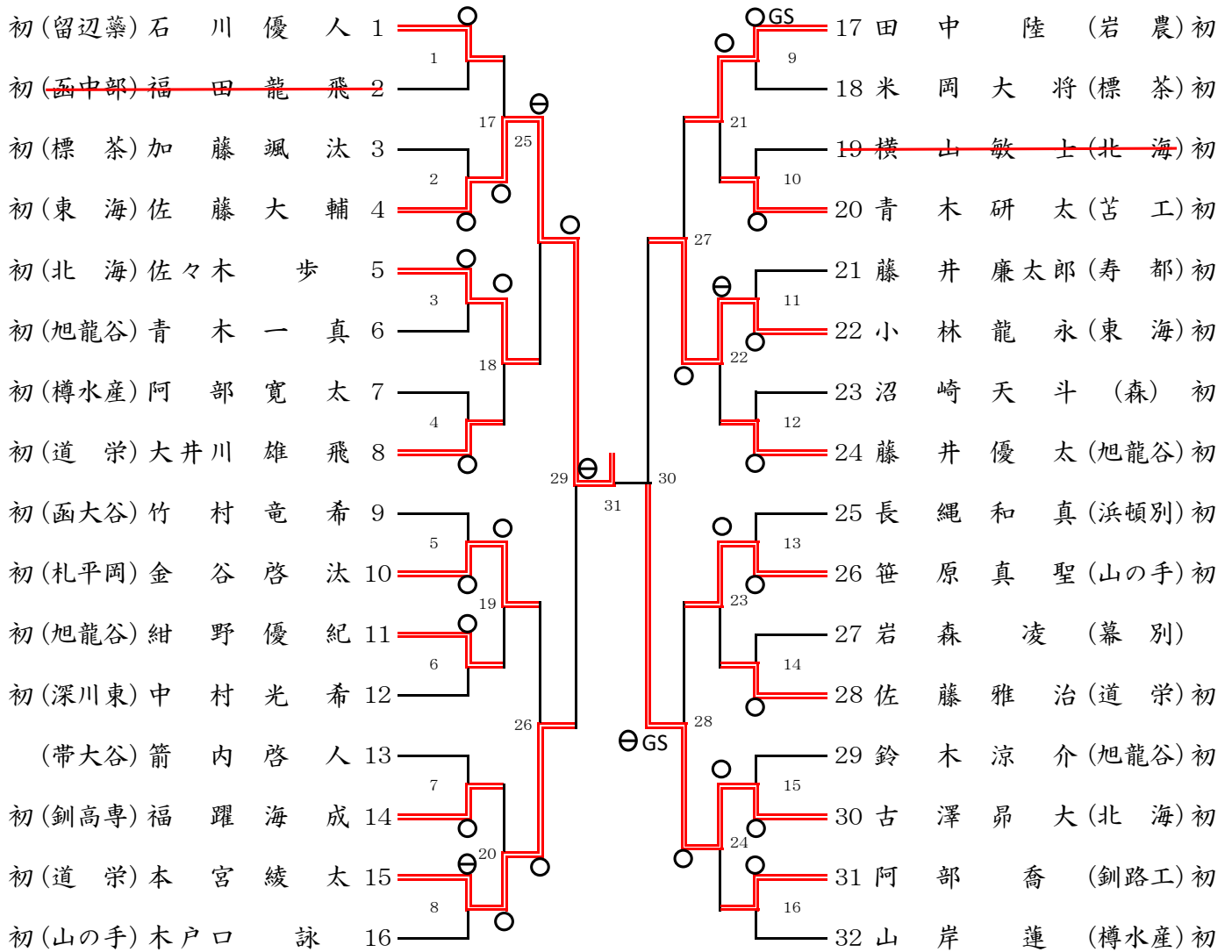
試合番号	赤	学校名	氏 名	対		白	白	学校名	氏 名
				赤 勝敗	決まり技 (時間)				
29	7	北 海	葛西 純坪	⊖	払腰 4:00		9	旭龍谷	黒坂 雄大
30	21	東 海	藤井 峻将	○	縦四方固 3:58		25	苫 工	戸島 浩佑

## 決勝

試合番号	赤	学校名	氏 名	対		白	白	学校名	氏 名
				赤 勝敗	決まり技 (時間)				
31	7	北 海	葛西 純坪	○	袈裟固 1:55		21	東 海	藤井 峻将

優勝	葛 西 純 平 (北海高等学校)
準優勝	藤 井 峻 将 (東海大学付属札幌高等学校)
第3位	黒 板 雄 大 (旭龍谷高等学校)
第3位	戸 島 浩 佑 (北海道苫小牧工業高等学校)

# 男子個人戦組合せ <100kg 超級>



## 準々決勝

試合番号	赤	学校名	氏名	対決		白	学校名	氏名	
				赤勝敗	決まり技(時間)				白勝敗
25	4	東海	佐藤大輔	○	払腰 4:00	5	北海	佐々木歩	
26	10	札平岡	金谷啓汰		袈裟固 2:07	○	15	道栄	本宮綾太
27	17	岩農	田中陸		送襟絞 0:31	○	22	東海	小林龍永
28	26	山の手	笹原真聖		上四方固 2:07	○	30	北海	古澤昂大

## 準決勝

試合番号	赤	学校名	氏名	対決		白	学校名	氏名	
				赤勝敗	決まり技(時間)				白勝敗
29	4	東海	佐藤大輔	○	袖釣込 0:10	15	道栄	本宮綾太	
30	22	東海	小林龍永		払腰 GS 6:31	○	30	北海	古澤昂大

## 決勝

試合番号	赤	学校名	氏名	対決		白	学校名	氏名
				赤勝敗	決まり技(時間)			
31	4	東海	佐藤大輔	○	払腰 4:00	30	北海	古澤昂大

優勝	佐藤大輔 (東海大学付属札幌高等学校)
準優勝	古澤昂大 (北海高等学校)
第3位	本宮綾太 (北海道栄高等学校)
第3位	小林龍永 (東海大学付属札幌高等学校)